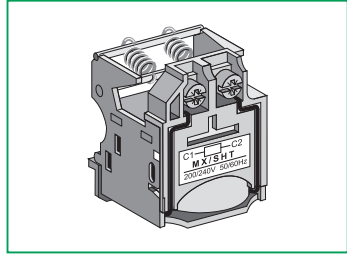


**Compact NSX100-630  
FPower NSX / GV7  
Compact NSJ**

MN (UVR) / MX (SHT)  
Bobine MN / MX  
Bobina MN / MX



Merlin Gerin  
Square D  
Tidémecanique



GHD16273AA-03

**Schneider Electric Industries SAS**

89, boulevard Franklin Roosevelt  
F-92500 Rueil-Malmaison (France)  
Tel: + 33 (0)1 41 29 85 00  
www.schneider-electric.com



© 2007 Schneider Electric.  
All rights reserved.

**IMPORTANT NOTE**

- This device must be installed by a qualified electrician.
- We cannot accept any responsibility for failure to follow the instructions provided in this document.

**REMARQUE IMPORTANTE**

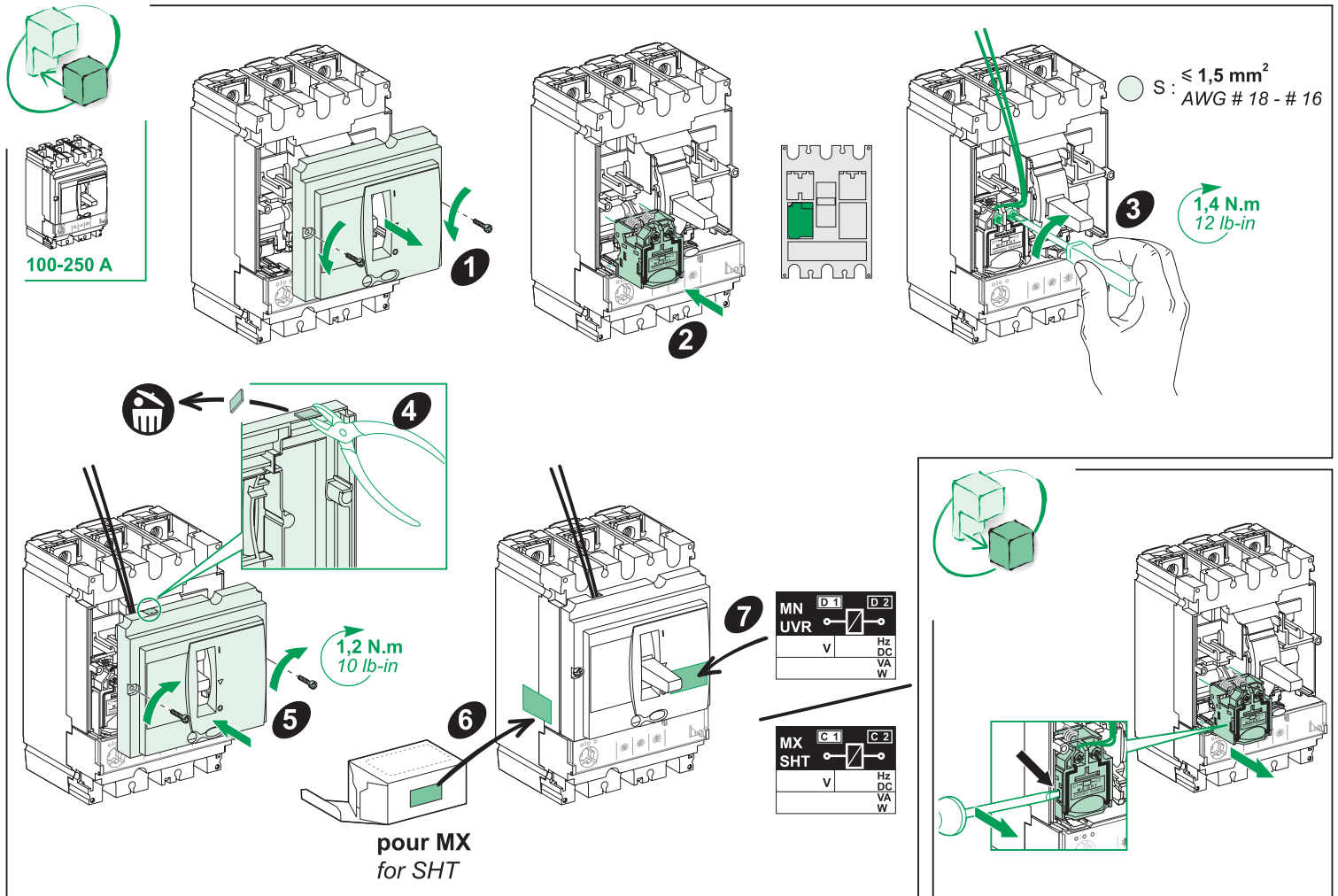
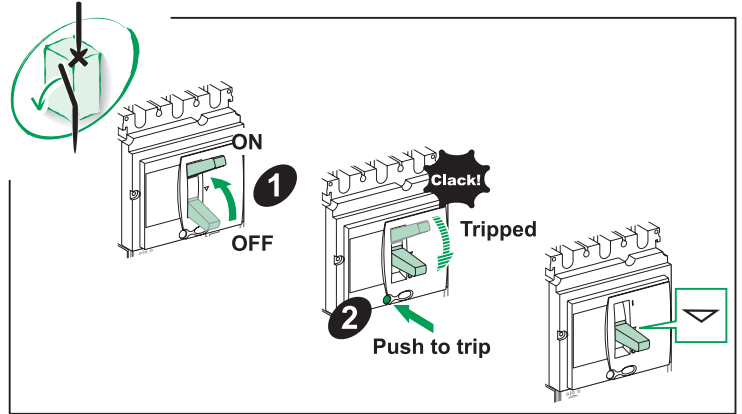
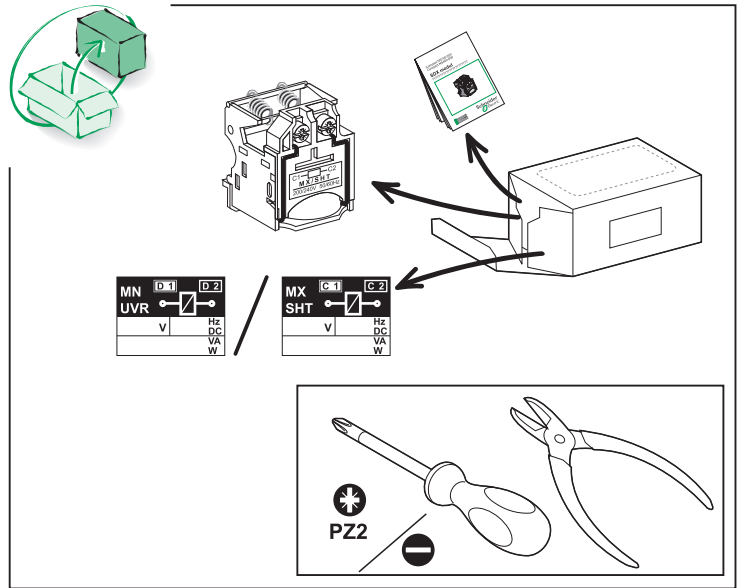
- L'installation de cet appareil doit être effectuée par des professionnels de l'électricité.
- Le non-respect des indications de la présente notice ne saurait engager la responsabilité du constructeur.

**OBSERVACIÓN IMPORTANTE**

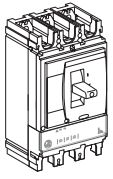
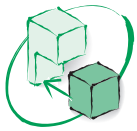
- La instalación y mantenimiento de este aparato sólo debe ser realizado por electricistas profesionales.
- El fabricante no se hace responsable en caso de no cumplir con las indicaciones expuestas en este aviso.

**重要注意事項**

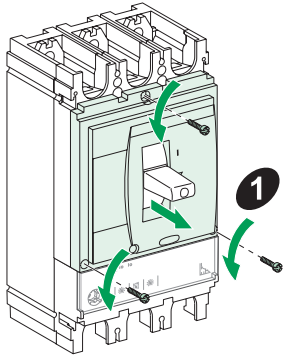
- 本装置必须由合格的电工进行安装。
- 我们不承担任何因未遵循本文档中的指南而导致的责任。



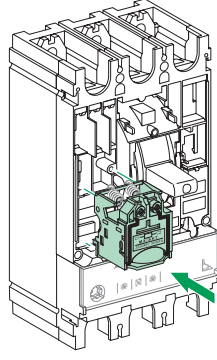
GHD16273AA-03



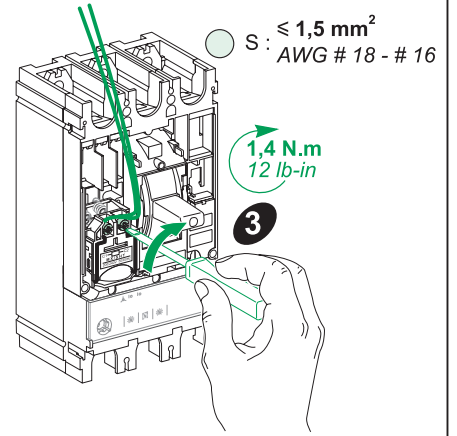
400-630 A



1



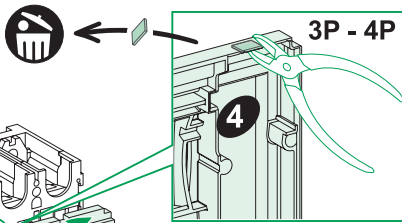
2



1,4 N.m  
12 lb-in

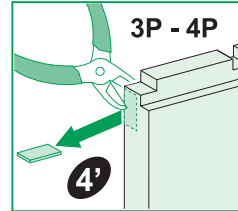
3

S:  $\leq 1,5 \text{ mm}^2$   
AWG # 18 - # 16



3P - 4P

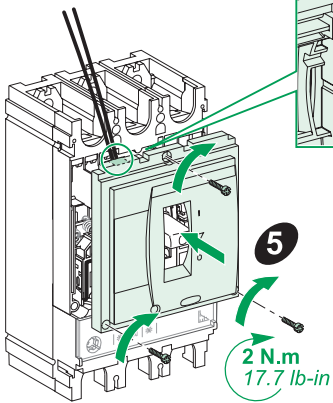
4



3P - 4P

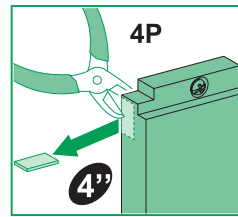
4'

1,2 N.m  
10 lb-in  
x1



2 N.m  
17.7 lb-in

5

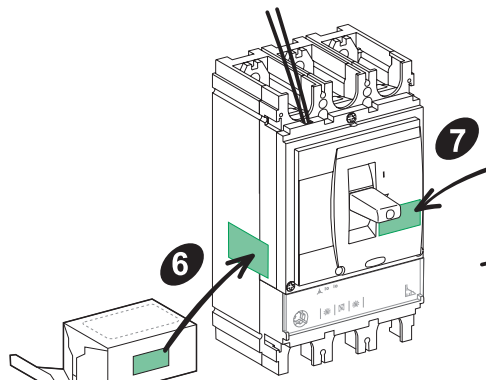


4P

4''

2 N.m  
17.7 lb-in  
x3

5'



6

pour MX  
for SHT

MN	D 1	D 2
UVR		
	V	Hz DC VA W

MX	C 1	C 2
SHT		
	V	Hz DC VA W

